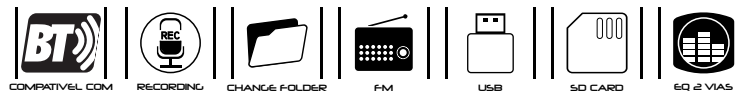




VEGA 15"

2 - WAY ACTIVE SPEAKER SYSTEM



VEGA 12"

2 - WAY ACTIVE SPEAKER SYSTEM

GUIA DE USUÁRIO

Use o QR Code para consultar os postos autorizados no seu celular ou tablet ou acesse o site www.laudio.com.br



LOUDSPEAKER SYSTEM CAIXAS ATIVAS COM SAÍDA PARA ESCRAVA

ATENÇÃO!

Para evitar a invalidação da garantia deste produto e para sua própria segurança, recomendamos que se leia este manual cuidadosamente antes de operar este produto.

Aplicações de formas diferentes das aqui citadas não serão cobertas pelo fabricante. A responsabilidade de outros tipos de instalação será atribuída ao instalador ou usuário.

RISCO DE FOGO E CHOQUE ELÉTRICO

- Antes de conectar este produto a rede, sempre tenha certeza de que a voltagem corresponde a que é especificada no produto.
- O aparelho não deve ser usado em locais com flutuação de tensão, luz solar direta, umidade e calor em excesso.
- Nunca exponha este produto a chuva ou umidade, nunca use em proximidade a água ou em uma superfície molhada.
- Nunca deixe que qualquer líquido, como também qualquer objeto, entre no produto. Neste caso desconecte imediatamente da energia elétrica e envie para o posto autorizado.
- Nunca instale o produto sem ter corrente de ar adequada para refrigeração. Nunca obstrua as aberturas de entrada e saída de ar.
- No caso de o fusível externo precisar de substituição, só substitua por um do mesmo tipo.
- Antes de tentar mover o produto depois que foi instalado, remova todas as conexões.
- Utilize somente cabos e conectores de boa qualidade, pois a maior parte dos problemas (intermitente ou não) são causados por cabos defeituosos.
- Ao retirar seu equipamento da embalagem, verifique se está tudo em ordem. Caso haja qualquer irregularidade, entre em contato com seu revendedor ou transportadora que lhe entregou o equipamento.

CUIDADO!

Nunca abra este aparelho, caso seja necessário, envie para os postos autorizado.

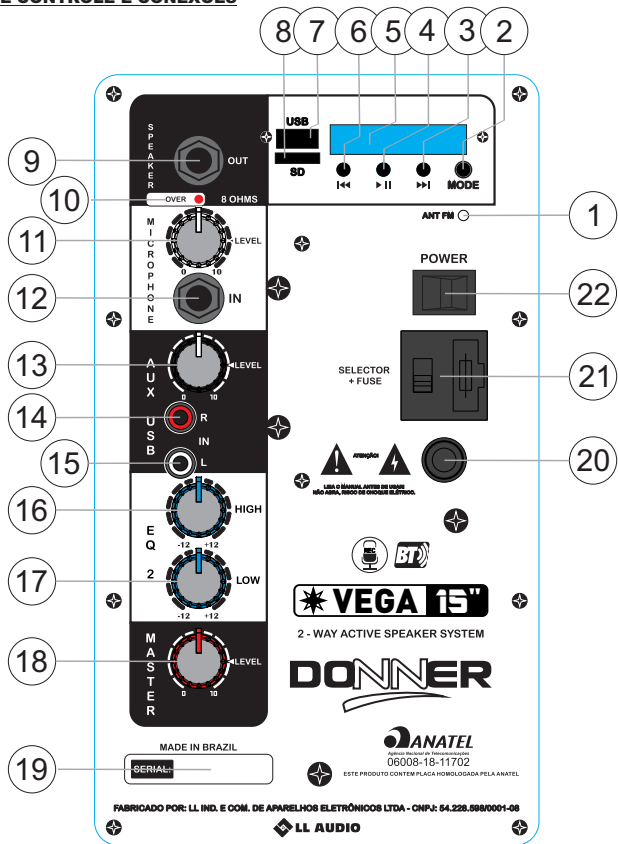


Use o QR Code para consultar os postos autorizados no seu celular ou tablet ou acesse o site www.laudio.com.br

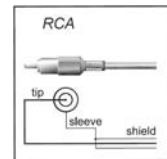
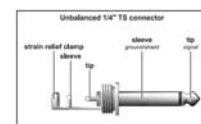
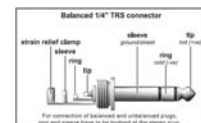
Este produto pode gerar pressões acústicas muito altas que são perigosas para o sistema de audição. Sempre evitar operações a níveis altos se houver pessoas muito próximas do produto (pelo menos 1 m de distância). Nunca exponha as crianças à fontes tão altas.

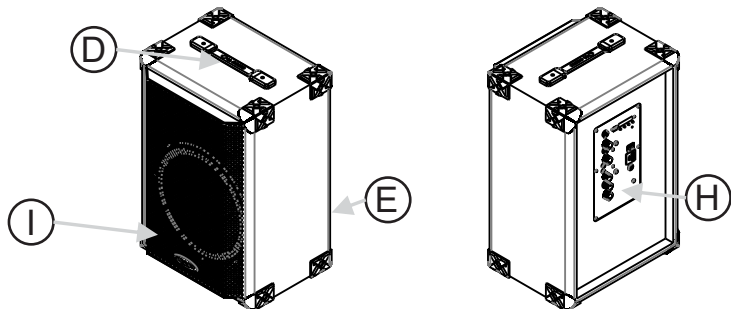
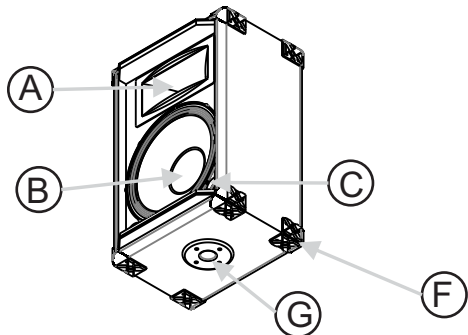
Evite choques e contato de pessoas com a caixa, verifique sempre o local onde ela será instalada.

PAINEL DE CONTROLE E CONEXÕES



- 8
- 7
- 6
- 5
- 4
- 3
- 2



PAINEL DE CONTROLE E CONEXÕES

DONNER

INTRODUÇÃO

Parabéns por adquirir um equipamento DONNER.

A linha de caixas ativas DONNER é composta por um sistema amplificado projetado para oferecer ótima eficiência acústica.

Reproduz e grava arquivos no formato MP3 em PENDRIVE e micro SD CARD de até 32G formatados em FAT16 ou 32, conexão BT (BLUE) compatível com bluetooth 2.0 e 3.0 e possuem rádio FM.

São modelos, com potências de 240W RMS a 280W RMS com acústica precisa e detalhada, o que é garantido por frequências excepcionalmente lineares e respostas em fase.

Os modelos ativos são equipados com amplificadores classe AB, o que garante excelente qualidade de som.

Esta linha é composta pelos modelos:

Duas vias ativas:

VEGA 12 - 240W RMS.

VEGA 15 - 280W RMS.

Duas vias passivas:

VEGA 12p - 120W RMS.

VEGA 15p - 140W RMS.

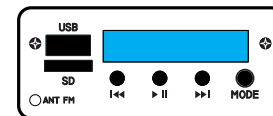
Possuem gabinete em madeira com revestimento em courovin, alças, suporte para pedestal e tela de proteção em aço carbono.

O painel de controle traseiro tem interface de fácil utilização.

Possuem entradas para microfone com conectores P10 e volume independente, entradas para linha com conectores P10 e volume independente, entrada auxiliar com conector RCA estéreo e muito mais.

DESCRIÇÃO

- A) - CORNETA - Drive Piezo 1".
- B) - WOOFER - Falante de graves.
- C) - Duto de ar.
- D) - Alças superior com ótima resistência mecânica.
- E) - Gabinete externo em madeira com courovin.
- F) - Cantoneiras com Logo LL AUDIO.
- G) - Encaixe do pedestal.
- H) - Painel de Controle.
- I) - Tela de proteção em aço carbono.

PAINEL DE CONTROLE**MÓDULO USB/FM**

Este módulo reproduz a partir de um PENDRIVE ou SD CARD arquivos comprimidos de áudio no formato MP3 de forma simples e objetiva. Basta Plugar o PENDRIVE na entrada USB ou o SD CARD na entrada SD e ele já começara a reproduzir os arquivos encontrados na ordem de gravação. É feita uma busca na memória do PENDRIVE ou SD CARD, encontra os arquivos nos formatos aceitos e reproduz.

É possível ainda pausar a reprodução, avançar ou voltar a música e controlar o volume de entrada no canal USB, o que é apenas recomendável se o volume do canal USB não conseguir obter o sinal desejado na saída da mesa, neste caso a gravação estará fora dos 0dB e pode ser necessário ser feita uma calibração no sinal.

01) Antena do rádio FM

02) MODE (REC MODE) - Com toque curto, esta tecla seleciona qual o modo deseja utilizar: FM, USB, cartão SD/MMC e Bluetooth. Com toque longo você pode começar a gravar o que esta sendo reproduzido, e para terminar a gravação basta outro toque longo. Será gravado no formato MP3 um arquivo no PENDRIVE ou CARTÃO SD conectado ao modulo.

03) ► - No modo USB/SD, pressione esse botão para tocar a próxima faixa. Quando estiver no modo FM, pressione o botão para selecionar a próxima estação. Pressione durante 2 segundos para aumentar o volume.

04) ► || - PLAY/PAUSE: No modo USB/SD significa Tocar/Pausar. Quando estiver no modo FM, pressione o botão 3 segundos para escanear automaticamente as estações e gravá-las. Quando estiver no modo USB/SD - Se pressionado por 3 segundos muda para a próxima pasta.

05) DISPLAY - LED de informações do MEDIA PLAYER.

06) ► - No modo USB/SD, pressione esse botão para tocar a faixa anterior. Quando estiver no modo FM, pressione o botão para selecionar a estação anterior. Pressione durante 2 segundos para diminuir o volume.

07) USB - Entrada USB

08) SD CARD - Entrada para micro cartão de memória SD CARD.

Não utilize para recarregar qualquer dispositivo assim como um celular. Isto poderá danificar sua caixa e seu dispositivo.

Não conectar a computadores pessoais ou outros dispositivos por meio da porta USB.

Conectando via BLUE

- 1 - Habilite a função MODE para blue.
- 2 - Ative o bluetooth do seu celular e acione a função 3 - procurar dispositivos blue.
- 4 - Ao encontrar o dispositivo com o nome (LL AUDIO) selecione-o e aguarde o pareamento, PRONTO.

Atenção!

Para remover o PENDRIVE ou SD CARD pause a música para evitar a queima do dispositivo.

09) - SPEAKER OUT - Saída para caixa

escrava, com conector P10.

10) LED OVER - LED vermelho de OVER que indica curto circuito, DC na saída ou sobrecarga.

11) LEVEL - Volume da entrada de microfone.

12) MICROPHONE IN - Entrada de sinal com conector do tipo P10.

13) AUX USB LEVEL - Volume da entrada de LINE com conector RCA e do módulo MEDIA PLAYER.

14) AUX IN R - Entrada de sinal auxiliar R com conector do tipo RCA.

15) AUX IN L - Entrada de sinal auxiliar L com conector do tipo RCA.

16) HIGH - Controle de agudos.

17) LOW - Controle de graves.

18) MASTER - Volume master.

19) SERIAL - Numero serial da caixa.

20) Cabo de entrada de energia.

21) SELECTOR + FUSE - COMBO porta fusível de proteção com alojamento para fusível reserva e chave seletora de voltagem 127 ou 220 volts.

22) POWER - Chave liga/desliga.

23) - Controle remoto.

INSTALAÇÃO E UTILIZAÇÃO

O sistema ativo DONNER é de fácil instalação e utilização, requerendo apenas alguns cuidados comuns aos aparelhos eletrônicos em geral e equipamentos de áudio. Estas recomendações estão relacionadas nos itens seguintes, e devem ser seguidas integralmente sempre que possível.

Tensão de Alimentação;
Local de instalação;
Ligação de sinais de entrada;
Segurança e cuidados especiais.

Seu equipamento é muito robusto, e sua durabilidade depende de cuidados relativamente simples, que garantirão sempre seu funcionamento perfeito.

TENSÃO DE ALIMENTAÇÃO

A alimentação é feita através da rede de corrente alternada (127 a 220 VAC) Verifique a tensão de alimentação e use a chave do item 21 para seleção.

O sistema possui fusível de proteção que romperá caso uma tensão de alimentação inadequada seja aplicada. Neste caso substitua sempre por fusível equivalente. Não use fios ou outros materiais em lugar de fusíveis, pois isto pode danificar seu equipamento.

LOCAL DE INSTALAÇÃO

O sistema ativo DONNER deve ser instalado em ambiente limpo, longe de locais com umidade excessiva e afastado de fontes intensas de calor. Como qualquer equipamento de áudio, deve-se evitar a proximidade excessiva com motores ou máquinas que possam gerar ruído eletrônico, evitando assim a possibilidade de captação de sinais indesejáveis.

A instalação do sistema deve permitir a livre circulação de ar.

O sistema deve ser montado sobre pedestal ou sobre superfícies sólidas e rígidas. Entretanto requer cuidados especiais com relação à poeira excessiva, que pode ser aspirada e com o tempo comprometer seu funcionamento.

LIGAÇÃO DE SINAIS DE ENTRADA

O amplificador possui conexões com conectores do tipo jack (P10) e RCA.

Deve-se utilizar sempre cabos blindados para as entradas, evitando com isto a captação de ruídos que prejudicam a reprodução perfeita de sinais.

O único cuidado especial que deve ser tomado diz respeito à polaridade dos sinais ligados às entradas. Para evitar erros convém

sempre usar cabos de ótima qualidade e no padrão IEC.

SEGURANÇA E CUIDADOS ESPECIAIS.

Além dos já mencionados nas seções anteriores, relacionamos alguns cuidados adicionais que, uma vez tomados, poderão evitar danos aos equipamentos e à própria saúde.

CHOQUE ELÉTRICO

As voltagens utilizadas para obter altas potências, e portanto presentes no interior e nas saídas dos amplificadores, são razoavelmente elevadas, e podem causar sérios danos à saúde, pelo que convém tomar medidas para evitá-los, como:

- Ligar os cabos de saída com o sistema desligados.
- Evitar passar cabos e usar equipamentos em ambientes úmidos.
- Não abrir ou inserir objetos nos módulos em funcionamento.

DANOS AOS EQUIPAMENTOS E AOS OUVIDOS

Quando se aciona a chave ON para ligar o sistema ativo, depois de algumas frações de segundo os sinais de saída são conectados às saídas. Este tempo é normalmente suficiente para estabilização dos níveis de sinal, protegendo as caixas acústicas e os próprios amplificadores. Entretanto, com ligações inadequadas ou no caso de caixas subdimensionadas, estas podem danificar-se antes que se perceba.

Além da sensação desagradável que ruídos repentinos muito elevados normalmente causam, podem ocorrer danos ao sistema auditivo dos operadores e mesmo de ouvintes que estejam muito próximos de caixas acústicas.

Por isso, deve-se sempre:

- Conectar sinais com os volumes dos amplificadores no mínimo

ESPECIFICAÇÕES TÉCNICAS

MODELO	VEGA 12A	VEGA 15A	VEGA 12p	VEGA 15p
Transdutores				
Frequências de baixos	WOOFER 12	WOOFER 15	WOOFER 12	WOOFER 15
Diâmetro Nominal	12" pol 304mm	15" pol 385mm	12" pol 304mm	15" pol 385mm
Impedância Nominal	8 Ohms	8 Ohms	8 Ohms	8 Ohms
Frequências de médios	1" Drive Piezo	1" Drive Piezo	1" Drive Piezo	1" Drive Piezo
Especificações da Corneta	Bi Radial	Bi Radial	Bi Radial	Bi Radial
Cobertura nominal	90° H X 45° V	90° H X 45° V	90° H X 45° V	90° H X 45° V
Frequência de corte	5 khz 6DB OCT	5 khz 6DB OCT	5 khz 6DB OCT	5 khz 6DB OCT
Impedância Nominal	8 Ohms	8 Ohms	8 Ohms	8 Ohms
Gabinete acústico				
Tipo	Radiador Frontal Bassreflex	Radiador Frontal Bassreflex	Radiador Frontal Bassreflex	Radiador Frontal Bassreflex
Vias	2 vias - driver/woofer	2 vias - driver/woofer	2 vias - driver/woofer	2 vias - driver/woofer
Sensibilidade 1W@1m	92 dB 1mts	95 dB 1mts	92 dB 1mts	95 dB 1mts
Resposta em frequência hz	50 a 16khz	50 a 16khz	50 a 16khz	50 a 16khz
Impedância conjunto acústico	8 ohms	8 ohms	8 ohms	8 ohms
Potência Progr. Musical	240W	280W	240W	280W
Potência RMS	120 W 8 OHMS	140 W 8 OHMS	120 W 8 OHMS	140 W 8 OHMS
Material	Madeira	Madeira	Madeira	Madeira
Parte Inferior do gabinete	Base 35MM	Base 35MM	Base 35MM	Base 35MM
Parte Superior do gabinete	Alça p/ transporte	Alça p/ transporte	Alça p/ transporte	Alça p/ transporte
Parte Traseira do gabinete	Amplificador	Amplificador	Conexão	Conexão
Amplificador de Potencia				
Potencia máxima	240W RMS 4 Ohms	280W RMS 4 Ohms	240W RMS 4 Ohms	280W RMS 4 Ohms
Sistema de refrigeração	Interna Natural	Interna Natural	Interna Natural	Interna Natural
Entrada microfone P10	SIM	SIM	SIM	SIM
Entradas line P10 / RCA L/R	SIM	SIM	SIM	SIM
Equalizador 3 Vias	Atenuação +-15 dB	Atenuação +-15 dB	Atenuação +-15 dB	Atenuação +-15 dB
Out power	120 W 8 OHMS	140 W 8 OHMS	120 W 8 OHMS	140 W 8 OHMS
Alimentação	127/220 VAC 50/60Hz	127/220 VAC 50/60Hz	127/220 VAC 50/60Hz	127/220 VAC 50/60Hz
Fusível	2.0A	2.5A	2.0A	2.5A
Dimensões	(H) 585 (L) 390 (P) 330	(H) 670 (L) 470 (P) 370	(H) 585 (L) 390 (P) 330	(H) 670 (L) 470 (P) 370
Peso	≅ 12,8kg	≅ 17,30kg	≅ 11,20kg	≅ 15,30kg

Conectando via BLUE

- 1 - Habilite a função **MODE** para blue.
- 2 - Ative o **bluetooth** do seu **celular** e acione a função 3 - procurar dispositivos blue.
- 4 - Ao encontrar o dispositivo com o nome **(LL AUDIO)** seletionalo e aguardar o pareamento, PRONTO.

* A DONNER RESERVA-SE NO DIREITO DE FAZER ALTERAÇÕES SEM PRÉVIO AVISO.

CONTROLE REMOTO

O Controle remoto permite operar de forma simples as funções do rádio e do reproduzidor Mp3 e pode controlar em até 8 metros.



- Botão liga/desliga o módulo USB/SD/FM/BLUE
- USB/SD: Pressione para parar alterar entre a entrada USB e o cartão SD quando estiver os dois inseridos no equipamento.
- Mudo
- MODE: Pressione esse botão para selecionar a função USB/SD/MMC, FM ou Blue.
- Quando estiver no modo USB/SD e pressionado este botão altera as seguintes funções de repetição: **RDO**: Reproduz as músicas aleatoriamente. **ALL**: Reproduz todo conteúdo e assim que é finalizado começa a reproduzir novamente. **FOOD**: Reproduz todo conteúdo da pasta e assim que é finalizado repete a mesma pasta. **ONE**: Repete apenas a música que esta sendo tocada no momento em que a tecla é pressionada.
- EQ: Equalizador pré-programado. Pressione esse botão para alterar a equalização entre NORMAL, JAZZ, ROCK, POP, CLASSIC e COUN. Função apenas para USB/SD.
- PREV: No modo USB/SD, pressione esse botão para tocar a faixa anterior. Pressione durante 3 para selecionar a pasta anterior. Quando estiver no modo FM, pressione o botão para selecionar a estação anterior.
- NEXT: No modo USB/SD, pressione esse botão para tocar a próxima faixa. Pressione durante 3 para selecionar a próxima pasta. Quando estiver no modo FM, pressione o botão para selecionar a próxima estação.
- PLAY/PAUSE: No modo USB/SD significa Tocar/Pausar, pressione o botão por 3 segundos para selecionar próxima pasta. Quando estiver no modo FM, pressione o botão 3 segundos para escanear automaticamente as estações e gravá-las.
- Pressione esse botão para diminuir o volume.
- Pressione esse botão para aumentar o volume.
- 0-9: Quando estiver no modo USB/SD seleciona diretamente o número da faixa. No modo FM, seleccione as estações salvas ou a estação que deseija.

CERTIFICADO DE GARANTIA

Linha de produtos **LL AUDIO – DONNER – NCA – DREAM MUSIC**

Atenção: Este certificado é uma vantagem adicional oferecida ao Consumidor pela LL AUDIO.

Para que as Condições de garantia nele previstas tenham validade, é Indispensável a apresentação do mesmo acompanhado da respectiva Nota Fiscal de compra do produto. Essa validade está também ligada ao cumprimento de todas as recomendações expressas no Manual de Instruções que acompanha o produto, cuja leitura é expressamente recomendada.

1 - As partes e peças abaixo tem garantia legal de **(90 dias)** e garante este produto contra eventuais defeitos de fabricação que por ventura venham a ocorrer no prazo de **3 (três)** meses.

Todo conjunto eletroacústico:

- o Alto-Falantes
- o Tweeters
- o Drivers

Baterias internas de **12Volts** recarregáveis ou baterias de controle remotos, microfones e partes mecânicas assim como: gabinetes, partes plásticas, cabos, knobs.

2 - Todos os produtos **não citados no item (1) acima** tem garantia complementar à legal **(90 dias)** e garante este produto contra eventuais defeitos de fabricação que por ventura venham a ocorrer no prazo de **12 (doze) meses** para o restante, contado a partir da data de emissão da Nota fiscal de venda do produto ao primeiro adquirente/consumidor. Essa Nota fiscal passa a fazer parte integrante deste Certificado. Excluem-se dessa garantia complementar os seguintes componentes: embalagem, e revisão geral.

3 - As partes, peças e componentes, objeto da exceção descrita no item anterior, serão substituídos em garantia, desde que comprovado defeito por técnico habilitado pela fábrica.

4 - Constatado o eventual defeito de fabricação, o Consumidor deverá entrar em contato com um Serviço Autorizado indicado na relação anexada ou entrar no site da empresa www.llaudio.com.br e localizar o posto autorizado mais próximo. O exame e reparo do produto, dentro do prazo de garantia só poderá ser efetuado pelos Postos de Serviços Autorizados, bem como o encaminhamento para reparos e a retirada do produto desses Postos devem ser feitos exclusivamente pelo Consumidor, não estando nenhum revendedor autorizado a executar essas ações em seu lugar. Todos os eventuais danos ou demoras resultantes da não observância dessas recomendações fogem à responsabilidade da LLAudio.

5 - Dentro do prazo de garantia, a troca de partes, peças e componentes eventualmente defeituosos será gratuita, assim como a mão de obra aplicada. Essa garantia não cobre, no entanto, atendimento domiciliar. Caso deseje ser atendido em sua casa, o Consumidor deverá antes entrar em contato com um dos Serviços Autorizados constantes na relação em anexo e consulta-lo sobre a prestação ou não do serviço e taxa de visita. A cobrança ou não dessa taxa fica a critério de cada Posto.

6 - Caso não haja Serviço Autorizado em sua localidade, o consumidor será responsável pelas despesas e pela segurança do transporte de ida e volta do produto a um Serviço Autorizado situado em outra localidade (exceto lojistas).

7 - Por tratar-se de garantia complementar à legal (90 dias), fica convencionado que a mesma perderá totalmente a sua validade se ocorrer uma das hipóteses a seguir expressas:

- Se o defeito apresentado for ocasionado pelo mau uso do produto pelo consumidor ou terceiros estranhos ao fabricante.

- Se o produto for examinado, alterado, adulterado, fraudado, ajustado, corrompido ou consertado por pessoa não autorizada pelo fabricante.

- Se ocorrer a ligação desse produto à instalações elétricas ou lugares inadequados, diferentes das recomendadas no manual de instruções ou sujeitas a flutuações excessivas.

- Se o dano tiver sido causado por acidente (queda) ou agentes da natureza, como raios, inundações, desabamentos, etc.

- Se a nota Fiscal da compra apresentar rasuras ou modificações.

8 - Estão excluídos desta garantia os eventuais defeitos decorrentes do desgaste natural do produto ou de negligência do Consumidor no Cumprimento das instruções contidas no seu Manual de Instruções.

9 - Estão igualmente excluídos desta garantia os defeitos decorrentes do uso do produto fora das aplicações domésticas ou regulares para os quais foi projetado.

10 - Anote aqui o número serial do seu produto para sua segurança: _____

GARANTIA

3 (três) meses para conjunto eletroacústico (Drive e Falante) e bateria 12V.

12 (doze) meses a partir da data de compra, com a apresentação da Nota Fiscal.

Atenção!

(Conjunto Eletroacústico tem garantia de três meses!)

Obs.: Os defeitos ou danos causados por uso indevido, de acabamento externo do equipamento, de transporte ou pela abertura do equipamento não serão cobertos pela garantia.

ASSISTÊNCIA TÉCNICA NACIONAL
DDG Discagem Gratuita
08000 141918

HORÁRIO DE FUNCIONAMENTO
7:15 as 11:30 e 12:30 as 16:45



DONNER

FABRICADO POR: LL INDÚSTRIA E COMÉRCIO DE APARELHOS ELETRÔNICOS LTDA

Avenida Júlio Victorello, 345 – Distrito Industrial

FONE: [55] (0XX19) 3543-3444 - FAX: [55] (0XX19) 3543-3445 ou 08000-141918

Araras SP – CEP 13.609-586

CNPJ: 54.228.598/0001-08

Todas as especificações assim como, cor, aparência e conteúdo aqui contidos estão sujeitas a alterações sem prévio aviso. A informação aqui veiculada está correta no momento da impressão. A LL não se responsabiliza por quaisquer danos que possam ser sofridos por qualquer pessoa que se baseie, tanto total como parcialmente, em qualquer descrição, fotografia ou afirmação aqui contidas. As cores, especificações e texto podem variar ligeiramente em relação ao produto. Os produtos são comercializados exclusivamente através dos nossos revendedores autorizados. Os distribuidores e revendedores não atuam como representantes da LL e não têm, em absoluto, qualquer autorização para vincular a LL através de eventuais declarações ou compromissos explícitos ou implícitos.